



**Извещатели пожарные
дымовые опτικο-электронные**

**ИП212-44 «ДИП-44»
(модификации ИП212-44, ИП212-44СВ,
ИП212-44 с МС-01, ИП212-44 с МС-02)**

Руководство по эксплуатации

Шм2.402.001 РЭ

Содержание

	стр.
1 Описание и работа извещателя	3
1.1 Назначение	3
1.2 Характеристики	4
1.3 Устройство и работа	5
2 Комплектность	7
3 Использование по назначению	8
3.1 Эксплуатационные ограничения	8
3.2 Меры безопасности	8
3.3 Объём и последовательность внешнего осмотра	9
3.4 Проверка работоспособности	9
3.5 Указания об установке и монтаже извещателей	9
3.6 Использование извещателей	10
4 Техническое обслуживание	13
5 Хранение	14
6 Транспортирование	14
7 Ресурсы, сроки службы и хранения, гарантии изготовителя	14
7.1 Ресурсы, сроки службы и хранения	14
7.2 Гарантии изготовителя	14
8 Сведения об утилизации	15
9 Свидетельство об упаковывании	15
10 Сведения о приемке извещателей (с приложением «Свидетельства о приемке»)	15

Настоящее Руководство по эксплуатации представляет объединённый документ, содержащий сведения о конструкции, принципе действия и характеристиках извещателей пожарных дымовых оптико-электронных типа ИП212-44 «ДИП-44» (далее по тексту – извещатели), необходимые для правильной их эксплуатации, транспортирования, хранения и обслуживания, а также сведения, удостоверяющие гарантии изготовителя.

Извещатели соответствуют требованиям ГОСТ 12.2.007.0, ГОСТ Р 53325.

Извещатели имеют сертификат соответствия № **C-RU.ПБ02.В.00143** техническому регламенту о требованиях пожарной безопасности (Федеральный закон от 22.07.2008 № 123-ФЗ), зарегистрированный в Госреестре 14.03.2011 со сроком действия пять лет (до 13.03.2016 г.).

Примечание. В соответствии с «Порядком проведения сертификации продукции в РФ» для продукции, реализуемой изготовителем в течении срока действия сертификатов, они действительны при поставке, монтаже, эксплуатации и т. п. в течении срока службы изделия, указанного в Руководстве по эксплуатации на изделие.

1 ОПИСАНИЕ И РАБОТА ИЗВЕЩАТЕЛЯ

1.1 Назначение

1.1.1 Извещатели предназначены для обнаружения загораний, сопровождающихся появлением дыма, и передачи сигнала тревожного сообщения «Пожар» приёмно - контрольным приборам.

1.1.2 Извещатели относятся к точечным, восстанавливаемым (многократного действия) активным (токопотребляющим) дымовым оптико-электронным пожарным извещателям.

1.1.3 Принцип действия извещателей основан на регистрации отражённого от частиц дыма оптического (инфракрасного) излучения.

1.1.4 Извещатели рассчитаны на непрерывную круглосуточную работу и применяются в закрытых помещениях жилых и производственных зданий и сооружений совместно с приёмно-контрольными пожарными приборами, например: ППК-2М, «Радуга» и пр.

1.1.5 Подключение извещателей ИП212-44 и ИП212-44СВ к приёмно-контрольному пожарному прибору осуществляется с помощью двухпроводного шлейфа пожарной сигнализации (далее - шлейф). Сигнал срабатывания извещателя ИП212-44 формируется путём дискретного (скачкообразного) уменьшения внутреннего сопротивления извещателя. Сигнал срабатывания извещателя ИП212-44СВ формируется в виде увеличения тока потребления до фиксированного значения 7,5 мА, что позволяет использовать их в шлейфах, работающих в режиме двухуровневого сигнала «Пожар».

1.1.6 Извещатель ИП212-44 может применяться в четырёхпроводных охранно-пожарных шлейфах сигнализации, при этом для его подключения должны использоваться розетки со специальными модулями согласования МС-01 и МС-02.

1.1.7 Модуль МС-01 при срабатывании извещателя обеспечивает в охранно-пожарном шлейфе формирование сигнала «Короткое замыкание».

Модуль МС-02 дополнительно к функции МС-01 обеспечивает еще и контроль целостности линии питания извещателей.

1.1.8 По основным параметрам извещатели соответствуют ГОСТ Р 53325.

1.1.9 По защищенности от воздействия окружающей среды извещатели соответствуют обыкновенному исполнению по ГОСТ Р 52931.

1.1.10 По стойкости к механическим воздействиям извещатели соответствуют виброустойчивому исполнению по ГОСТ Р 52931.

1.1.11 Извещатели ИП212-44 и ИП212-44СВ поставляются в комплекте со штатной розеткой, предназначенной для его монтажа в двухпроводные шлейфы пожарной сигнализации. Извещатели ИП212-44 могут быть поставлены потребителю с розетками, в которых установлены модули МС-01 и МС-02.

Примеры записи извещателей различных вариантов поставки при его заказе:

«Извещатель пожарный ИП212-44 «ДИП-44» ТУ4371-001-44373676-99»

«Извещатель пожарный ИП212-44СВ «ДИП-44СВ» ТУ4371-001-44373676-99»

«Извещатель пожарный ИП212-44 «ДИП-44» с модулем МС-01
ТУ4371-001-44373676-99»

«Извещатель пожарный ИП212-44 «ДИП-44» с модулем МС-02
ТУ4371-001-44373676-99».

1.2 Характеристики

1.2.1 Чувствительность извещателей соответствует заданной среде с оптической плотностью, дБ/м	от 0,05 до 0,2
1.2.2 Инерционность срабатывания извещателей от встроенного устройства проверки, с, не более	5
1.2.3 Напряжение питания (от источника постоянного тока), В: извещателей ИП212-44 и ИП212-44СВ	от 9 до 36
модулей МС-01, МС-02	от 9 до 15
1.2.4 Ток, потребляемый извещателями ИП212-44 и ИП212-44СВ в дежурном режиме при максимальном напряжении питания 36 В, мА, не более	0,15
1.2.5 Ток, потребляемый четырёхпроводными извещателями в дежурном режиме при максимальном напряжении питания 15В, мА, не более:	
ИП212-44 с МС-01	0,15
ИП212-44 с МС-02	12
1.2.6 Ток, потребляемый при питании извещателей напряжением обратной полярности 36 В, мкА, не более	2
1.2.7 Максимально допустимая длительность перерывов (переполюсовки) напряжения питания, мс	100
1.2.8 Минимальная скважность повторения перерывов (переполюсовки) напряжения питания	4
1.2.9 Внутреннее сопротивление извещателя ИП212-44 в сработавшем состоянии при токе 20 мА, Ом, не более	500
1.2.10 Ток, потребляемый извещателем ИП212-44СВ в сработавшем состоянии, мА	7,5±0,5
1.2.11 Ток, потребляемый четырёхпроводными извещателями в сработавшем состоянии, мА, не более:	
ИП212-44 с МС-01	25
ИП212-44 с МС-02	35
1.2.12 Максимально допустимый ток извещателей ИП212-44 в сработавшем состоянии, мА	50
1.2.13 Минимально допустимый ток удержания сработавшего состояния для ИП212-44 и ИП212-44СВ, мА:	
с подключенным ВУОС	5
без ВУОС	2
1.2.14 Период следования мигающих импульсов индикатора извещателя в дежурном режиме, с	15±3
1.2.15 Длительность перерыва (переполюсовки) напряжения питания, обеспечивающая сброс сработавшего состояния, с, не менее	2
1.2.16 Сопротивление выходной цепи оптореле МС-01, МС-02, Ом:	
в замкнутом состоянии, не более	100
в разомкнутом состоянии, не менее	500 000

1.2.17 Сопротивление изоляции между выходными цепями оптореле и цепями питания, кОм, не менее	500
1.2.18 Габаритные размеры извещателей мм, не более	∅ 100×50
1.2.19 Масса извещателей, кг, не более	0,2
1.2.20 Диапазон рабочих температур, °С	от минус 30 до 60
1.2.21 Максимально допустимая относительная влажность при температуре +40 °С, %	98
1.2.22 Максимально допустимая освещенность в месте установки извещателя, лк	12 000
1.2.23 Максимально допустимая частота вибрации при ускорении 0,5 g, Гц	150
1.2.24 Степень жесткости по устойчивости к воздействию электромагнитных помех по:	
ГОСТ Р 51317.4.2 и ГОСТ Р 51317.4.4	четвертая
ГОСТ Р 51317.4.3	третья
1.2.25 Степень защиты оболочкой от проникновения внутрь твердых тел по ГОСТ 14254	IP40
1.2.26 Максимально допустимая защищаемая площадь одним извещателем, м ²	85
1.2.27 Средняя наработка на отказ, ч	60 000
1.2.28 Средний срок службы, лет, не менее	10

1.3 Устройство и работа

1.3.1 Структурная схема извещателя ИП212-44 приведена на рисунке 1, а схема извещателя ИП212-44СВ - на рисунке 2.

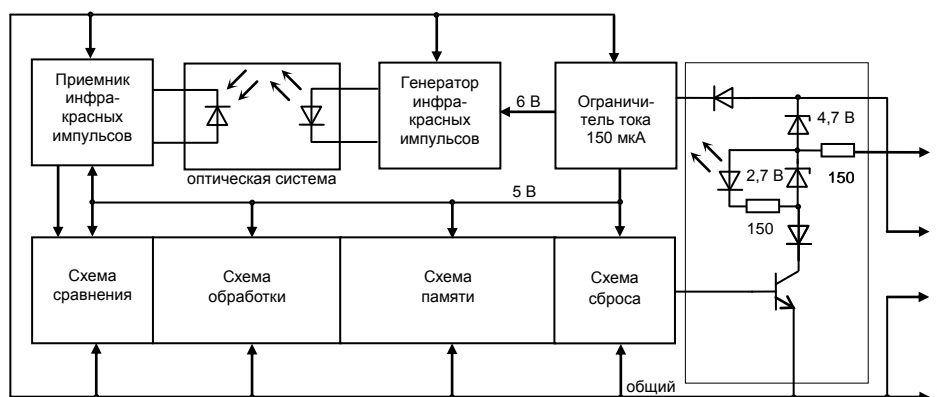


Рисунок 1 – Структурная схема извещателя ИП212-44

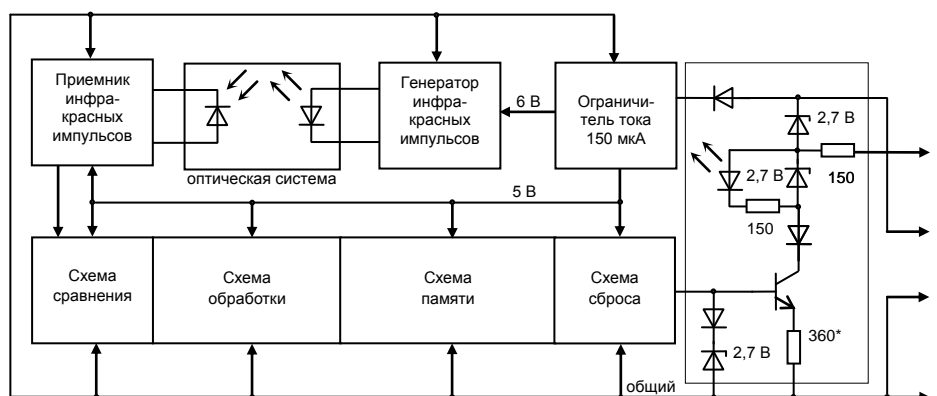


Рисунок 2 – Структурная схема извещателя ИП212-44СВ

1.3.2 Принцип действия извещателей типа ИП212-44 основан на контроле оптической плотности окружающей среды путём сравнения с пороговым значением амплитуды отраженных от частиц дыма импульсов инфракрасного излучения, которые формируются схемой извещателя. Контроль оптической плотности среды осуществляется с периодичностью примерно 1 с импульсами длительностью от 40 до 60 мкс. Контроль превышения порога срабатывания производится в интервале не менее 20 мкс в конце проверочного импульса, что позволяет исключить самосрабатывание извещателей при воздействии высокочастотных электромагнитных полей. Устойчивость работы извещателей при воздействии помех промышленной частоты и фоновой освещённости от искусственных источников света достигается применением во входном усилителе низкочастотного фильтра. В качестве защиты от нерегулярных импульсных помех (электростатических разрядов и пр.) используется принцип принятия решения о наличии дыма по превышению порога срабатывания подряд в четырех тактах.

У извещателя ИП212-44 выходная цепь выполнена в виде стабилизатора напряжения на (8-9,5) В, а у извещателя ИП212-44СВ - в виде стабилизатора тока на (7,5±0,5) мА. В остальной схеме извещателей ИП212-44 и ИП212-44СВ идентичны.

1.3.3 Конструкция извещателей показана на рисунке 3.

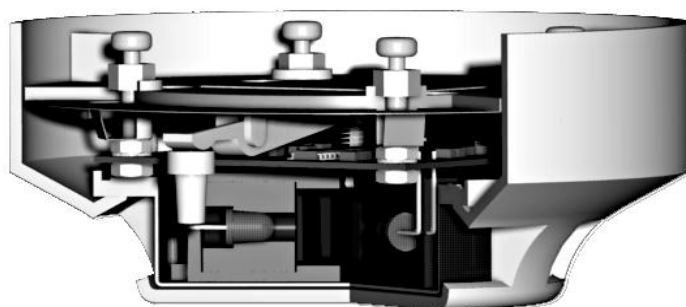


Рисунок 3 - Конструкция извещателей

1.3.4 Оптическая система извещателей представляет собой оригинальную конструкцию с горизонтальной протяжкой дыма и специально разработанными фотоэлектрическим элементами – высокоинтенсивным узконаправленным инфракрасным диодом и сверхчувствительным малоёмкостным фотодиодом. Для проверки работоспособности извещателей в чувствительную зону оптической системы со стороны основания, путём нажатия кнопки на лицевой стороне, вводится подпружиненный рычаг. Сетка, закрывающая оптическую систему, защищает от проникновения в чувствительную зону насекомых, а также является электрическим экраном, соединённым с общим проводом схемы извещателей. Штатная розетка извещателей имеет съёмную монтажную крышку, обеспечивающую защиту контактных соединений, платы и оптической системы от протечек воды.

1.3.5 Для применения извещателей ИП212-44 в четырёхпроводных шлейфах сигнализации (линия питания и линия передачи сигнала разделены) он может быть поставлен в комплекте с модулями согласования МС-01 и МС-02 (извещатели ИП212-44СВ поставляются только в двухпроводном исполнении). Схемы модулей МС-01 и МС-02 приведены на рисунках 4 и 5.

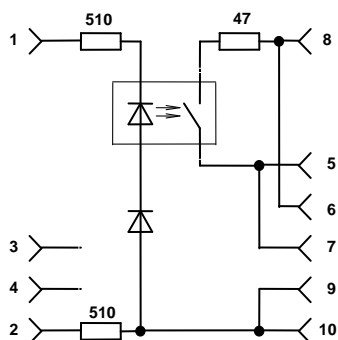


Рисунок 4 - Схема модуля МС-01

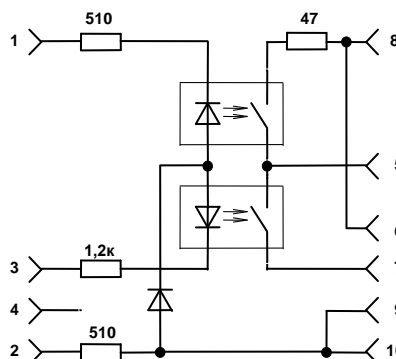


Рисунок 5 - Схема модуля МС-02

1.3.6 Модули МС-01 и МС-02 обеспечивают питание извещателя через токоограничительный резистор (для защиты его выходного каскада при срабатывании). Сигнал о срабатывании подключенного извещателя формируется в виде замыкания выходной цепи опто-реле модуля. Модуль МС-02 дополнительно к описанным функциям обеспечивает формирование сигнала «Обрыв» в линии передачи сигнала при снятии с него напряжения питания. Применяется модуль МС-02 в качестве оконечного элемента в четырехпроводных охранно-пожарных шлейфах с целью контроля целостности линии питания.

1.3.7 Общий вид розетки с установленным модулем МС-01 (МС-02) приведен на рисунке 6.

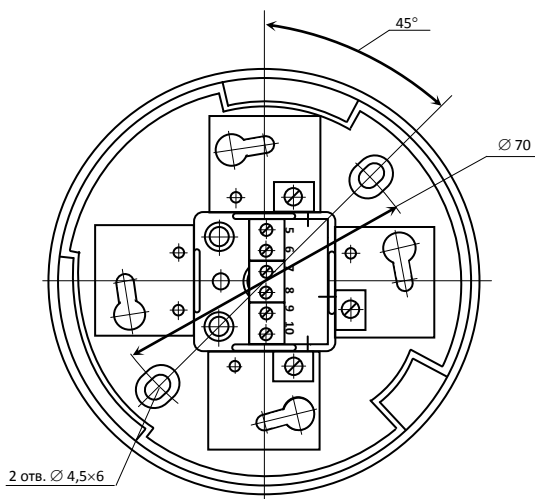


Рисунок 6 - Общий вид розетки с установленным модулем МС-01 (МС-02)

2 КОМПЛЕКТНОСТЬ

2.1 Комплект поставки извещателя ИП212-44 приведен в таблице 1.

Таблица 1

Обозначение	Наименование	Кол	Примеч.
Шм2.402.001	Извещатель пожарный ИП212-44 «ДИП-44»	1	
Шм6.940.001	Розетка	1	
Шм4.075.001	Комплект монтажных частей: Шайба Шм8.920.001 Винт В.М3-6g×8.36.136 ГОСТ 1491-80 Гайка М3-6Н.32.136 ГОСТ 5927-70 Шайба 3 65Г 136 ГОСТ 6402-70	1 3 3 3 3	
Шм2.402.001 РЭ	Руководство по эксплуатации	1/25	
Шм4.170.001	Упаковка	1/25	

2.2 Комплект поставки извещателя ИП212-44СВ приведен в таблице 2.

Таблица 2

Обозначение	Наименование	Кол	Примеч.
Шм2.402.001-03	Извещатель пожарный ИП212-44СВ «ДИП-44СВ»	1	
Шм6.940.001	Розетка	1	
Шм4.075.001	Комплект монтажных частей: Шайба Шм8.920.001 Винт В.М3-6g×8.36.136 ГОСТ1491-80 Гайка М3-6Н.32.136 ГОСТ 5927-70 Шайба 3 65Г 136 ГОСТ6402-70	1 3 3 3 3	
Шм2.402.001 РЭ	Руководство по эксплуатации	1/25	
Шм4.170.001	Упаковка	1/25	

Шм2.402.001 РЭ

2.3 Комплект поставки извещателя ИП212-44 с модулем МС-01 приведен в таблице 3.

Таблица 3

Обозначение	Наименование	Кол	Примеч.
Шм2.402.001-01	Извещатель пожарный ИП212-44 «ДИП-44»	1	
Шм6.940.001-01	Розетка с модулем МС-01	1	
Шм4.075.002	Комплект монтажных частей:	1	
	Шайба Шм8.920.001	2	
	Винт В.М3-6г×8.36.136 ГОСТ 1491-80	2	
	Гайка М3-6Н.32.136 ГОСТ 5927-70	2	
	Шайба 3 65Г 136 ГОСТ 6402-70	2	
Шм2.402.001 РЭ	Руководство по эксплуатации	1/25	
Шм4.075.001	Упаковка	1/25	

2.4 Комплект поставки извещателя ИП212-44 с модулем МС-02 приведен в таблице 4.

Таблица 4

Обозначение	Наименование	Кол	Примеч.
Шм2.402.001-02	Извещатель пожарный ИП212-44 «ДИП-44»	1	
Шм6.940.001-02	Розетка с модулем МС-02	1	
Шм4.075.002	Комплект монтажных частей:	1	
	Шайба Шм8.920.001	2	
	Винт В.М3-6г×8.36.136 ГОСТ 1491-80	2	
	Гайка М3-6Н.32.136 ГОСТ 5927-70	2	
	Шайба 3 65Г 136 ГОСТ 6402-70	2	
Шм2.402.001 РЭ	Руководство по эксплуатации	1/25	
Шм4.075.001	Упаковка	1/25	

2.5 Основной вид упаковки при поставке извещателей любого варианта комплектности – по 25 штук в картонной коробке.

2.6 По заявке потребителей извещатели могут быть поставлены в любом количестве. При заказе извещателей в количестве не кратном двадцати пяти остаток упаковывается в подборную тару.

3 ИСПОЛЬЗОВАНИЕ ПО НАЗНАЧЕНИЮ

3.1 Эксплуатационные ограничения

Максимально допустимая температура в месте размещения извещателей при эксплуатации, °С	60
Минимально допустимая температура в месте размещения извещателей при эксплуатации, °С	минус 30
Максимально допустимое напряжение питания, В:	
извещателей ИП212-44, ИП212-44СВ	36
модулей МС-01, МС-02	15
Максимально допустимый ток, протекающий через извещатель ИП212-44 в режиме срабатывания, мА	50

3.2 Меры безопасности

3.2.1 Извещатели не являются источником опасности ни для людей, ни для защищаемых материальных ценностей (в том числе и в аварийных ситуациях).

3.2.2 Конструкция и схемные решения извещателя обеспечивают его пожарную безопасность при эксплуатации (в том числе и в аварийных режимах работы).

3.2.3 Извещатели по способу защиты человека от поражения электрическим током удовлетворяют требованиям класса III по ГОСТ 12.2.007.0.

3.2.4 При установке или снятии извещателей необходимо соблюдать правила работ на высоте.

3.2.5 В извещателях отсутствуют опасные для жизни человека напряжения, но при ремонте, проверке, монтаже и эксплуатации необходимо выполнять меры безопасности в соответствии с «Правилами технической эксплуатации электроустановок потребителей» и «Межотраслевыми правилами по охране труда (правила безопасности) при эксплуатации электроустановок».

3.3 Объём и последовательность внешнего осмотра

3.3.1 После получения извещателей вскрыть упаковку, проверить комплектность по таблице 1 для извещателей ИП212-44, по таблице 2 для извещателей ИП212-44СВ или по таблицам 3 и 4 для извещателей с модулями МС-01 и МС-02.

3.3.2 Провести внешний осмотр, убедиться в отсутствии видимых механических повреждений и сохранности пломбы, которая находится в одном из двух углублений, расположенных в основании.

ВНИМАНИЕ! Если перед вскрытием упаковки извещатели находились в условиях отрицательных температур, то необходимо выдержать их при комнатной температуре не менее четырех часов.

3.4 Проверка работоспособности

3.4.1 Проверку работоспособности извещателей и модулей МС-01 и МС-02 рекомендуется проводить совместно с приёмно-контрольным прибором, с которым предполагается их дальнейшее использование. При этом схема подключения должна соответствовать схеме, приведённой в эксплуатационной документации на прибор или извещатели.

3.4.2 При необходимости приёмно-контрольный прибор при проверке можно заменить на источник питания постоянного тока. В этом случае подключение извещателя ИП212-44 необходимо производить через резистор, обеспечивающий ограничение тока, протекающего в цепи питания (и соответственно через выходной каскад), на уровне не более 50 мА и не менее 5 мА. Плюс источника питания подключить к контакту «2», а минус – к контакту «3» или «4», напряжение источника питания от 12 до 36 В.

ВНИМАНИЕ! Запрещается подключать извещатель ИП212-44 к источнику питания без токоограничительного резистора, так как при срабатывании извещателя это может вызвать неисправность выходного ключа.

3.4.3 В дежурном режиме работы извещателя проверить мигание его оптического индикатора с периодичностью (15 ± 3) с.

Проверку срабатывания производить путём нажатия кнопки извещателя на время не менее 5 с. Критерием перехода извещателя в сработавшее состояние считать включение его оптического индикатора и фиксацию сигнала «Пожар» приёмно-контрольным прибором.

3.4.4 Сброс сработавшего состояния производить путём снятия с извещателя напряжения питания на время не менее 2 с.

3.4.5 Проверку замыкания основного канала оптореле модулей МС-01 и МС-02 можно контролировать путём измерения сопротивления между контактами «7» и «8», а размыкание дополнительного канала МС-02 - путём измерения сопротивления между контактами «5» и «7».

3.5 Указания об установке и монтаже извещателей

3.5.1 При проектировании размещения извещателей необходимо руководствоваться Сводом Правил СП 5.13130.2009 (раздел 13).

3.5.2 При прочих равных условиях для размещения извещателей необходимо выбирать место установки, в котором обеспечиваются:

- исключение возможности попадания на корпус и затекания со стороны розетки воды;
- минимальные вибрации строительных конструкций;
- минимальная освещённость;
- максимальное удаление от источников электромагнитных помех и инфракрасного излучения (тепловых приборов);
- максимальное удобство для установки, проверки и снятия извещателя.

ВНИМАНИЕ! Если в защищаемом помещении уровень действующих электромагнитных помех превышает требования п. 1.2.23 технических характеристик (стр. 5), то качество функционирования извещателей не гарантируется.

3.5.3 Извещатель подключается к шлейфу с помощью розетки, в которую он вставляется. Розетка закрепляется в месте установки извещателя.

3.5.4 Перед установкой штатной розетки, используя комплект монтажных частей, на её контакты «2», «3» и «4» с помощью винтов и гаек установить шайбы для закрепления проводов шлейфа. Если к извещателю планируется подключить ВУОС или УШК-01, то на контакты розетки «1» и «2» установить дополнительные шайбы из комплекта поставки ВУОС или УШК-01. В розетках с модулями МС-01 и МС-02 шайбы устанавливаются только на контакты «3» и «4».

3.5.5 Под одну шайбу к розетке возможно подсоединить не более двух проводов с сечением жилы каждого из них от 0,2 до 1,5 мм².

3.5.6 При закреплении розетки в месте установки извещателя необходимо учитывать, в какую сторону должен быть обращен оптический индикатор, ориентировку которого можно проводить по контактам «1» и «2» розетки.

3.5.7 Для подвода открытой проводки, подсоединяемой к извещателю, необходимо отсоединить от корпуса розетки монтажную крышку, в которой удалить утончённую часть стенки. После этого закрепить монтажную крышку на корпусе розетки. Для подвода скрытой проводки необходимо удалить утончённую часть в центре монтажной крышки, не отделяя ее от розетки. Удаление утончённой части в центре монтажной крышки производится путём резкого нажатия со стороны обнижения тупым штырем (например, крестообразной отверткой) с опорой тыльной стороны розетки на ровную поверхность с отверстием.

3.6 Использование извещателей

3.6.1 Извещатели ИП212-44 со штатной розеткой могут использоваться в двухпроводных шлейфах сигнализации практически всех отечественных приборов.

На рисунке 7 приведена схема включения извещателей ИП212-44 в шлейфы пожарных приборов ППК-2М (ППК-2М с БЛ-20М, БЛ-40М), ППК-2БМ. Сигнал «Пожар» формируется при срабатывании одного извещателя.

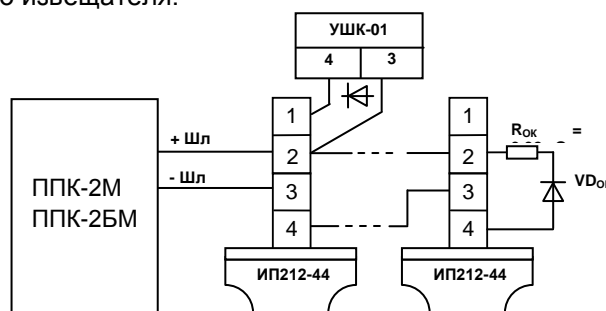
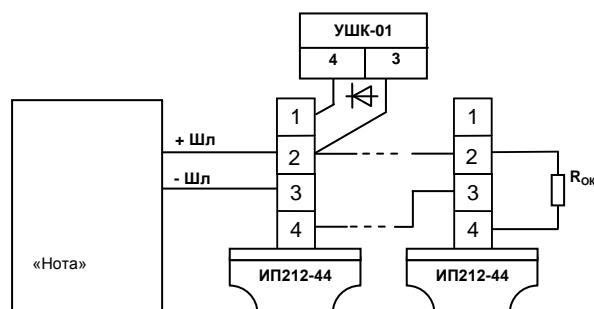


Рисунок 7

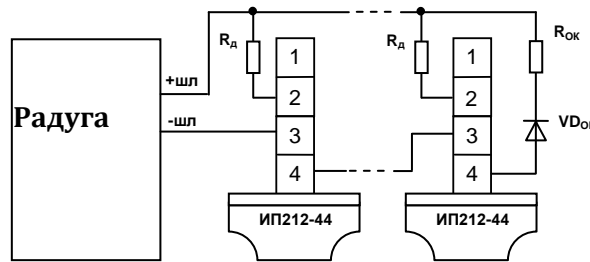
На рисунке 8 приведена схема включения извещателей ИП212-44 в шлейфы охранно-пожарных приборов «Нота» («Нота-2», «Нота-4»), «Сигнал-ВК» («Сигнал-ВКП», «Сигнал-ВК-4П», «Сигнал-ВКА»), «Сигнал-20» («Сигнал-20М», «Сигнал-20П»), ВЭРС-ПК (ВЭРС-ПК2, ВЭРС-ПК4, ВЭРС-ПК8, ВЭРС-ПК16, ВЭРС-ПК24), «Аккорд», «Виста-501». Сигнал «Пожар» формируется при срабатывании одного извещателя.



- Рок = 5,6 кОм для «Аккорд», «Нота»
- Рок = 4,7 кОм для «Сигнал-ВК», «Сигнал-20»
- Рок = 7,5 кОм для «ВЭРС-ПК»
- Рок = 2 кОм для «Виста-501» (зона1)

Рисунок 8

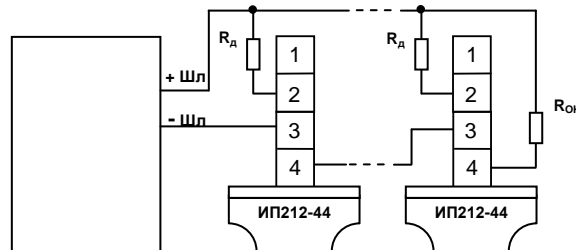
На рисунке 9 приведена схема включения извещателей ИП212-44 в шлейфы пожарного прибора «Радуга», при этом сигнал «Пожар» будет фиксироваться при срабатывании двух извещателей (двухуровневый режим работы по сигналу «Пожар»).



$R_d = 2 \text{ кОм}$, если извещателей до 10 шт.
 $R_d = 2,4 \text{ кОм}$, если извещателей больше 10 шт.
 $R_{ок} = 2,4 \text{ кОм}$

Рисунок 9

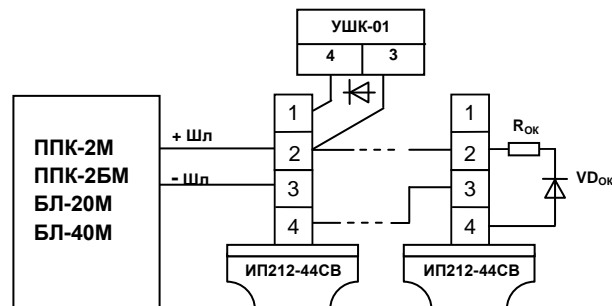
На рисунке 10 приведена схема включения извещателя ИП212-44 в шлейфы пожарного прибора «Сигнал-20П», при этом сигнал «Пожар» будет фиксироваться при срабатывании двух извещателей (двухуровневый режим работы по сигналу «Пожар»).



$R_d = 1,5 \text{ кОм}$, $R_{ок} = 4,7 \text{ кОм}$

Рисунок 10

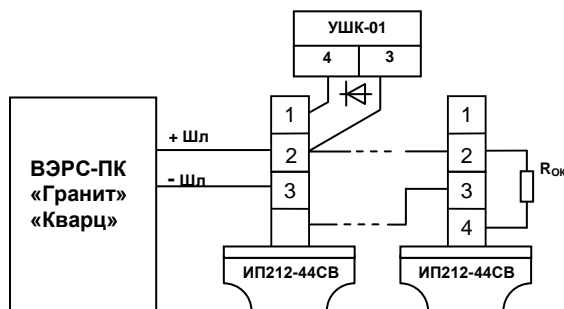
3.6.2 Извещатели ИП212-44СВ предназначены для использования с приёмно-контрольными приборами, требующими формирование сигнала срабатывания в виде увеличения тока потребления до фиксированного значения 7,5 мА, как правило, это необходимо для работы в режиме с двухуровневым сигналом «Пожар». На рисунке 11 приведена схема включения ИП212-44СВ в шлейфы пожарных приборов ППК-2М (ППК-2М с БЛ-20М, БЛ-40М, ППК-2БМ), при этом сигнал «Пожар» будет фиксироваться при срабатывании двух извещателей.



$R_{ок} = 3,32 \text{ кОм}$

Рисунок 11

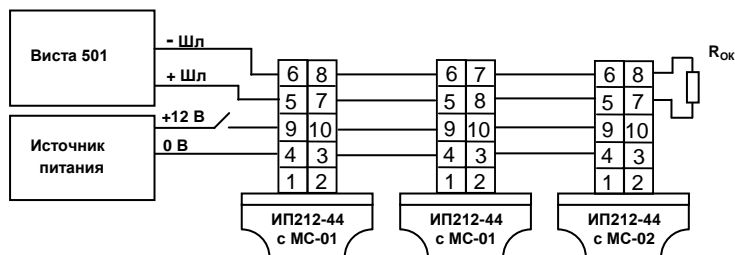
На рисунке 12 приведена схема включения ИП212-44СВ в шлейфы охранно-пожарных приборов ВЭРС-ПК (ВЭРС-ПК2, ВЭРС-ПК4, ВЭРС-ПК8, ВЭРС-ПК16, ВЭРС-ПК24), «Гранит» («Гранит-2», «Гранит-3», «Гранит-4», «Гранит-5», «Гранит-8»), «Кварц». При таком включении сигнал «Пожар» будет фиксироваться при срабатывании двух извещателей.



Рок = 7,5 кОм для ВЭРС-ПК
Рок = 3,9 кОм для «Гранит», «Кварц»

Рисунок 12

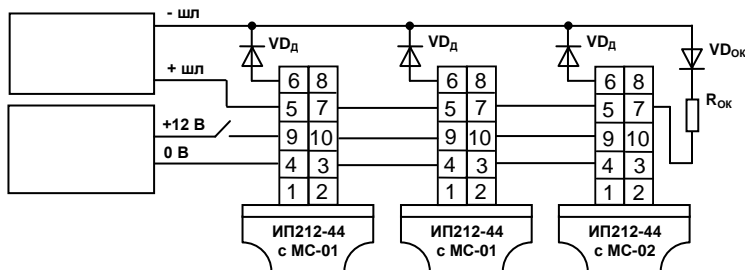
3.6.3 В комплекте с модулями МС-01 и МС-02 извещатели ИП212-44 могут применяться в четырехпроводных шлейфах сигнализации. На рисунке 13 приведена схема включения извещателей ИП212-44 с МС-01 и ИП212-44 с МС-02 в шлейфы охранно-пожарных приборов типа «Виста-501» («Виста-501», расширители 4208, 4209U). Сигнал «Пожар» фиксируется при срабатывании одного извещателя.



Рок = 2 кОм для «Виста-501», расширитель 4209U
Рок = 10 кОм для расширителя 4208

Рисунок 13

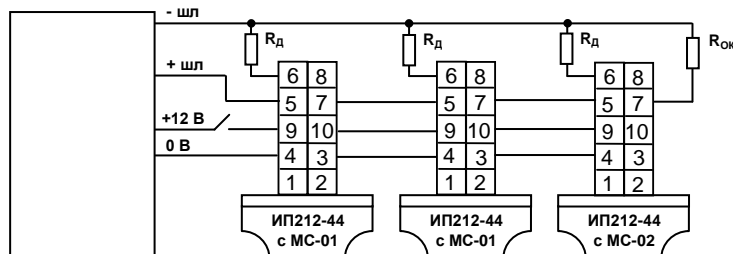
На рисунке 14 приведена схема включения извещателей ИП212-44 с МС-01 и ИП212-44 с МС-02 в шлейфы пожарных приборов ППК-2М (ППК-2М с БЛ-20М, БЛ-40М, ППК-2БМ), «Радуга». Такая схема может быть применена, например, с целью уменьшения нагрузки шлейфов по току потребления активных извещателей. Сигнал «Пожар» фиксируется при срабатывании одного извещателя.



Рок = 3,6 кОм для ППК-2
Рок = 3,32 для ППК-2М
Рок = 2,4 кОм для «Радуга»

Рисунок 14

На рисунке 15 приведена схема включения извещателей ИП212-44 с МС-01 и ИП212-44 с МС-02 в шлейфы охранно-пожарных приборов «Нота» («Нота-2», «Нота-4»), «Сигнал-ВК» («Сигнал-ВКП», «Сигнал-ВК-4П», «Сигнал-ВКА»), ВЭРС-ПК (ВЭРС-ПК2, ВЭРС-ПК4, ВЭРС-ПК8, ВЭРС-ПК16, ВЭРС-ПК24), «Аккорд», «Сигнал-20». Сигнал «Пожар» формируется при срабатывании одного извещателя. Дополнительный резистор R_d необходим для того, чтобы при срабатывании извещателя приборы фиксировали сигнал «Пожар», а не сигнал «Короткое замыкание».



$R_{ок} = 5,6$ кОм для «Аккорд», «Нота»
 $R_{ок} = 4,7$ кОм для «Сигнал-ВК», «Сигнал-20»
 $R_{ок} = 7,5$ кОм для «ВЭРС-ПК»
 R_d – подбирается при монтаже

Рисунок 15

Вместо ИП212-44 с МС-02 в качестве оконечного реле контроля наличия напряжения в линии питания может быть применено устройство шлейфовое контрольное УШК-04.

4 ТЕХНИЧЕСКОЕ ОБСЛУЖИВАНИЕ

4.1 При эксплуатации извещателей необходимо руководствоваться РД 009-01-96 «Установки пожарной автоматики. Правила технического содержания» и требованиями настоящего Руководства по эксплуатации.

4.2 Техническое обслуживание в процессе эксплуатации состоит из очистки узлов извещателя и проверки работоспособности.

4.3 Проверка работоспособности в составе системы пожарной сигнализации проводится не реже одного раза в шесть месяцев, а также:

- после проведения ремонтно-строительных работ в помещении, где установлены извещатели;
- после ремонта приемно-контрольного прибора или восстановительных работ со шлейфами сигнализации.

4.4 Очистку узлов извещателя необходимо производить в следующей последовательности:

- отсоединить извещатель от розетки;
- очистить сетку извещателя от грязи и пыли с помощью пылесоса (отсосом воздуха) в течение одной минуты;
- контакты извещателя и розетки протереть бязью, пропитанной спиртом по ГОСТ 18300.

4.5 При сильном загрязнении сетки, например после ремонта помещения, нарушения сроков осмотра или высокой запыленности воздуха, а также в случаях, если после очистки сетки пылесосом появляются ложные срабатывания извещателя, необходимо:

- извещатель разобрать, открутив два винта со стороны основания;
- открутить четыре гайки и снять сетку с оптической системы;
- снять верхнюю крышку оптической системы;
- продуть оптическую систему извещателя и сетку изнутри сжатым воздухом;
- собрать извещатель.

При разборке и сборке извещателя следует соблюдать аккуратность при работе с винтами и гайками во избежание срыва шлицов и резьбы в пластмассе корпуса.

Примечание. Нормы расхода материалов для протирки контактов определяются руководством организации, использующей извещатели типа ИП212-44, в зависимости от условий эксплуатации, обслуживания и наличия материалов.

4.6 Послегарантийный ремонт извещателей рекомендуется проводить на предприятии-изготовителе или организациях, имеющих техническую базу по проведению работ по контролю и регулировке основного параметра – чувствительности.

5 ХРАНЕНИЕ

5.1 Хранение извещателей в упаковке изготовителя должно производиться в закрытых вентилируемых складах в соответствии с условиями 2 по ГОСТ 15150.

5.2 Складирование извещателей в упаковке изготовителя должно быть в виде штабелей высотой не более 25 упаковок.

5.3 Хранение распакованных извещателей должно производиться в закрытых чистых коробках с целью защиты от проникновения пыли и грязи в оптическую систему.

6 ТРАНСПОРТИРОВАНИЕ

6.1 Транспортирование извещателей в упаковке предприятия-изготовителя может быть произведено всеми видами закрытого и открытого транспорта при соблюдении следующих условий:

- перевозка извещателей воздушным транспортом должна производиться в герметичных отсеках;

- перевозка извещателей по железной дороге должна производиться в закрытых чистых вагонах;

- при перевозке открытым транспортом коробки с извещателями должны быть накрыты водонепроницаемым материалом;

- при перевозке водным транспортом коробки с извещателями должны быть размещены в трюме.

6.2 Значения климатических и механических воздействий при транспортировании должны быть:

- температура от минус 50 до 50 °С;

- относительная влажность не более 98 % при температуре 35 °С;

- воздействие синусоидальной вибрации частотой (10-150) Гц, ускорением 0,5g, действующей в направлении, обозначенном на таре манипуляционным знаком «Верх, не кантовать».

6.3 Расстановка и крепление в транспортных средствах коробок с извещателями должны обеспечивать их устойчивое положение, исключать возможность смещения и удары друг о друга, а также о стенки транспортных средств.

6.4 Указания предупредительной маркировки должны выполняться на всех этапах по пути от грузоотправителя до грузополучателя.

7 РЕСУРСЫ, СРОКИ СЛУЖБЫ И ХРАНЕНИЯ, ГАРАНТИИ ИЗГОТОВИТЕЛЯ

7.1 Ресурсы, сроки службы и хранения

7.1.1 Нарботка извещателей на отказ составляет 60 000 ч в течение срока службы 10 лет.

7.1.2 Указанная наработка и сроки службы действительны при соблюдении потребителем требований действующей эксплуатационной документации.

7.2 Гарантии изготовителя

7.2.1 Гарантийный срок эксплуатации установлен в течение 36 месяцев со дня приемки отделом технического контроля.

7.2.2 Безвозмездный ремонт или замена извещателей в течение гарантийного срока эксплуатации производится предприятием-изготовителем при условии соблюдения потребителем правил эксплуатации, транспортирования и хранения. В случае устранения неисправностей в извещателе по рекламации гарантийный срок эксплуатации продлевается на время, в течение которого извещатель не использовался из-за обнаруженных неисправностей.

7.2.3 В случае отказа в работе извещателя или неисправности его в период действия гарантийных обязательств, а также обнаружения некомплектности при его первичной приемке, потребитель должен направить заявку на ремонт (замену) извещателя с указанием адреса и сообщить свой номер телефона или направить отказавший извещатель предприятию-изготовителю по адресу:

249038, Российская Федерация
г. Обнинск Калужской обл., ул. Любого, 9,
ООО «ИВС-Сигналспецавтоматика»
Отдел продаж: 8-(484)-394-17-17.
Тех. поддержка: 8-910-919-17-17.

8 СВЕДЕНИЯ ОБ УТИЛИЗАЦИИ

8.1 Извещатели не представляют опасность для жизни, здоровья людей и окружающей среды после окончания срока службы. Утилизация извещателей производится без принятия специальных мер защиты окружающей среды.

9 СВИДЕТЕЛЬСТВО ОБ УПАКОВЫВАНИИ

Извещатели типа ИП212-44 «ДИП-44» в количестве шт. упакованы ООО «ИВС-Сигналспецавтоматика» согласно требованиям, предусмотренным в действующей технической документации.

Нач. ОТК
(должность)

(личная подпись)

Семёнова К. Ю.
(расшифровка подписи)

(год, месяц, число)

10 СВЕДЕНИЯ О ПРИЁМКЕ ИЗВЕЩАТЕЛЕЙ

10.1 «Свидетельство о приёмке» оформляется отдельно на каждый извещатель с указанием варианта комплекта поставки.

10.2 Оформленные «Свидетельства о приёмке», упаковываемых в одну коробку извещателей, подшиваются к странице 15 «Руководства по эксплуатации» и в дальнейшем могут быть частично изъяты при розничной продаже изделий.

10.3 Гарантийный срок эксплуатации извещателей отсчитывается с даты выпуска, указанной в «Свидетельстве о приемке», гарантийный срок эксплуатации модулей МС-01 и МС-02 отсчитывается с даты выпуска, указанной на изделии.

10.4 Предоставление настоящего Руководства по эксплуатации при предъявлении претензий по качеству извещателей и модулей МС-01 и МС-02 необязательно.